

Radlader CAT 906 H

Hersteller: Caterpillar
Typ: 906H

Technische Daten

- Gewicht: 5,6 t
- Länge: 5.435 mm
- Breite: 1.840 mm
- Höhe: 2.465 mm
- Leistung: 53 kW (72 PS)
- Schaufelinhalt: 0,9 m³
- Überladehöhe: 3.035 mm
- Fahrgeschwindigkeit max.: 20 km/h
- Staplernutzlast: 2,15 t
- Ausschütthöhe max.: 2.510 mm
- Ausbrechkraft max.: 51 kN
- Schüttgewicht max.: 1.889 kg/m³
- Tankvolumen: 52 l

Besonderheiten

- hohe Kipplast und Ausbrechkraft ermöglichen große Produktivität bei allen Einsätzen
- Durchfahrtshöhe von unter 2,50 m
- Klappschaufel verfügbar
- Anbau von Gabeln möglich
- leichtgängiger, ergonomisch geformter Multifunktionsjoystick mit hydraulischer Vorsteuerung

Einsatzmöglichkeiten

Der Allrounder für verschiedenste Garten- und Landschaftsbauarbeiten, insbesondere bei Baustellen mit Höhenbegrenzung (Parkgarage, Carport, etc.). Weiterhin einsetzbar für z. B.:

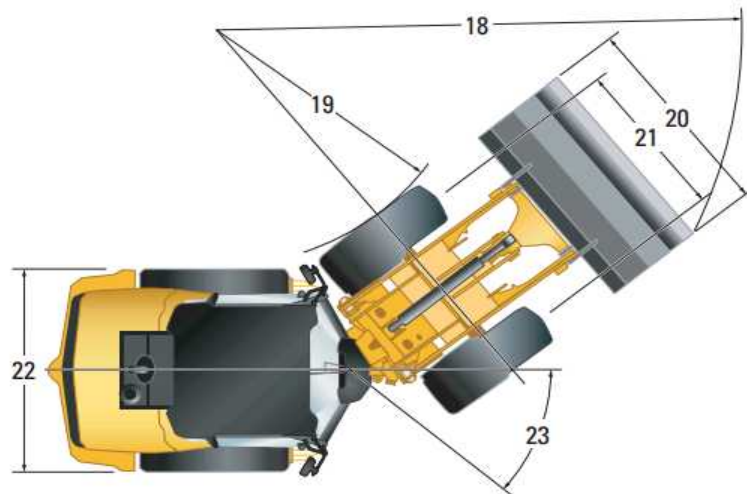
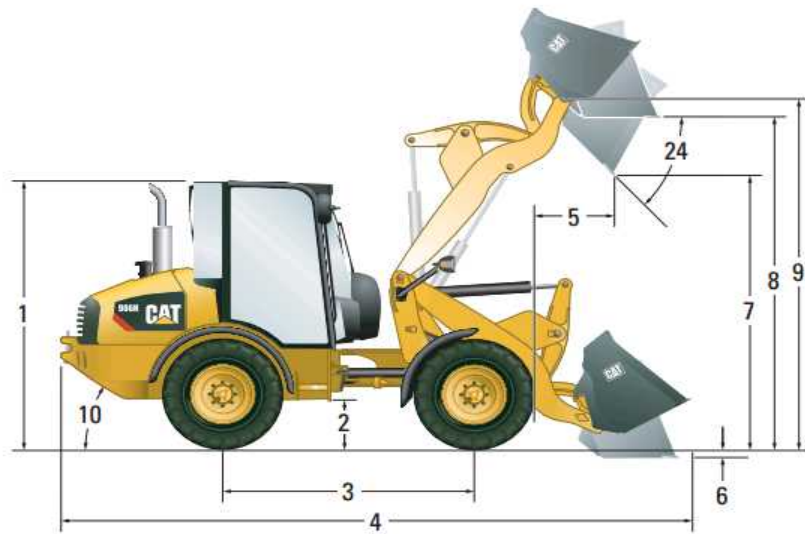
- Planierung von Grundstücken
- Ladearbeiten, unter anderem LKW's/Container
- Mutterboden verteilen
- Pflaster- & Erdarbeiten

Service

- die Lieferung des Radladers ist gegen einen Aufpreis möglich

Preise

- 137,00 € zzgl. 19 % MwSt./Tag
- 13,70 € zzgl. 19 % MwSt./Tag Versicherung
- Wochen- und Monatsanmietung auf Anfrage



Quelle: Caterpillar

